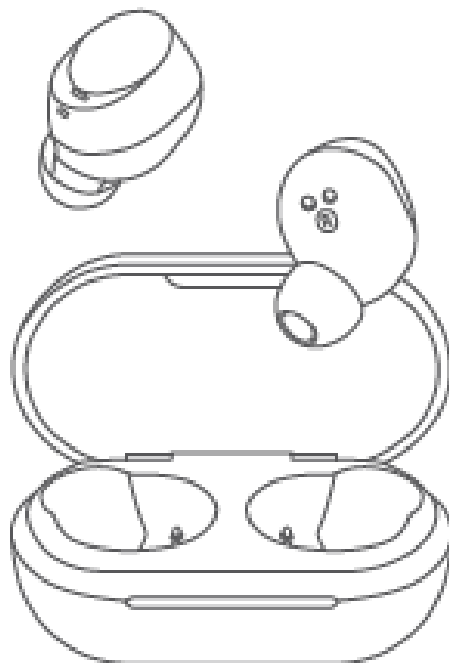




QCY ArcBuds Lite

真无线蓝牙耳机



## T27 kézi

### QCY ArcBuds Lite

Valódi vezeték nélküli fejhallgatók

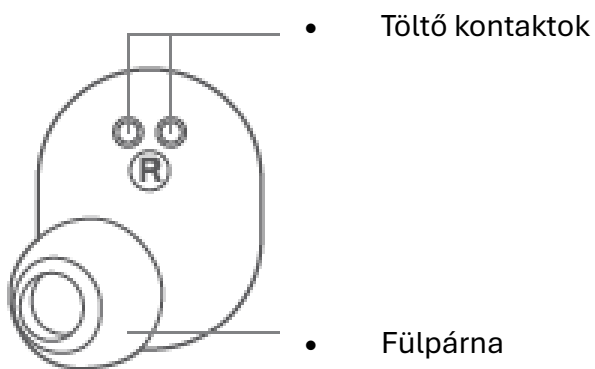
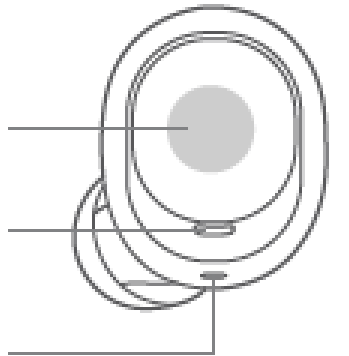
Kérjük, töltsse le a QCY alkalmazást használat előtt, hogy kényelmesebb kontrollt kapjon a fülhallgatók felett.



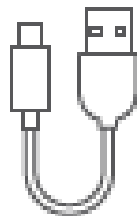
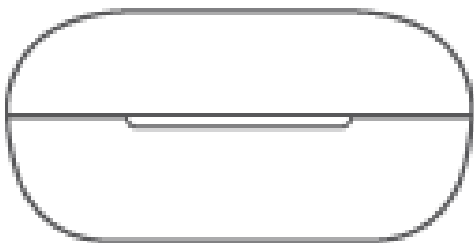
# Fejhallgató leírása

Ajánlott közepes méretű kiegészítőket próbálni, amelyek megfelelnek a legtöbb felhasználónak.

- Többfunkciós gomb
- Jelző
- Mikrofon



# Csomag tartalma



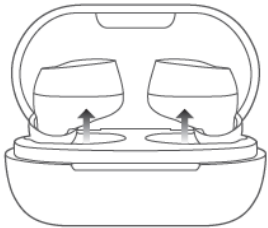
- Töltőtök / USB-C töltőkábel / S és L méretű fülpárnák

A kézikönyvben szereplő képek csak illusztráló célúak, és eltérhetnek a tényleges terméktől. A tényleges termék döntő.

# A fejhallgatók párosítása

## Első párosítási eljárás

1. Vedd ki mindkét fülhallgatót, majd tedd vissza a töltőtokba. (Ez a lépés aktiválja az új fülhallgatókat.)
2. Vedd le újra mindkét fülhallgatót.
3. A telefonod Bluetooth eszközlístájában keresd meg és válaszd ki a "QCY ArcBuds Lite" opciót, hogy befejezd a párosítást.
4. A fülhallgatók automatikusan bekapcsolnak. Ha nem kapcsolódnak be automatikusan, tedd vissza a tokba, és próbáld meg újra.



## Kapcsolj páros eszközt

1. Kapcsold ki a Bluetooth-t a jelenleg csatlakoztatott telefonodon. A fülhallgatók automatikusan párosítási módba lépnek.
2. Az új telefonod Bluetooth eszközeinek listájában válaszd ki a "QCY ArcBuds Lite" opciót, hogy befejezd a párosítást.

*A fejhallgatók nem támogatják a két telefonhoz egyszerre csatlakoztatást. Ha bekapcsolják, automatikusan csatlakozik az utolsó párosított telefonhoz.*

# Gyári visszaállítás

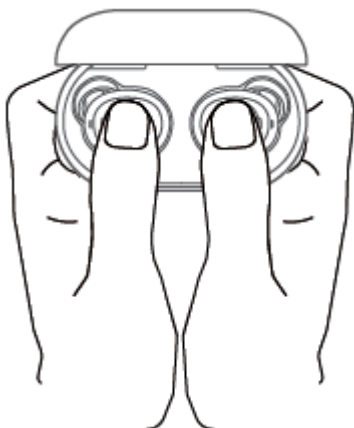
## Töröld a párosítási rekordot

*(Alkalmazd ezt az eljárást, ha a fejhallgató nem működik megfelelően.)*

*A fülhallgatók a töltődobozba helyezéssel egyszerre nyomd meg mindkét 5× multifunkciós gombot.*

*Ha a fehér 5×-es jelző villog, a reset sikeres volt.*

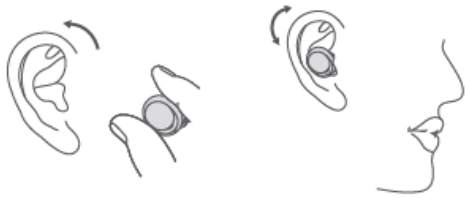
*A gyári visszaállítás után a fülhallgatókat az első párosítási eljárás követésével csatlakoztatja újra.*



# Használati utasítások

## Fejhallgató felhelyezése

1. Különbséget kell tenni a bal és jobb fülhallgató között. Miután felvette, óvatosan forgasd meg a kézicsapót, hogy megtaláld a legkényelmesebb pozíciót.
2. Irányítsd fel a fülpárnát a füled felé.
3. A helytelen telepítés befolyásolhatja mind a hívás, mind a hallgatás minőségét.



## Fülhallgatók töltése

- Töltés közben: a piros jelző folyamatosan bekapcsol.
- Teljesen feltöltve: a fehér jelző 30 másodpercig ég, majd kikapcsol.

## A töltőtök töltése

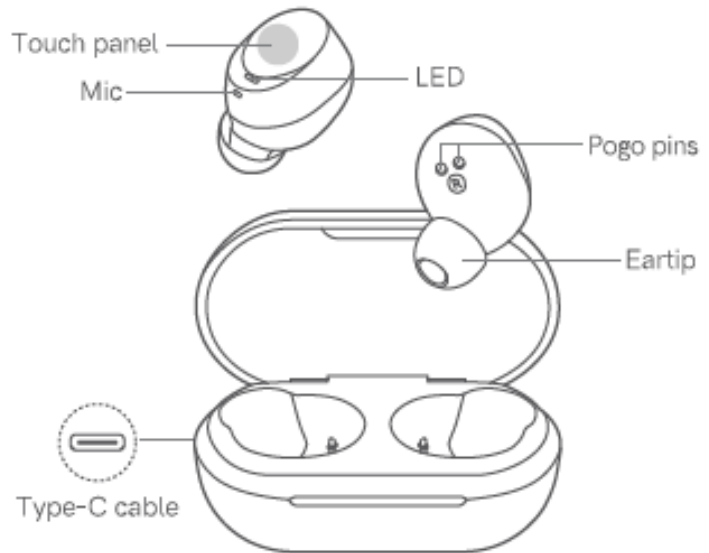
- Töltés közben: a fehér jelző villog.
- Teljesen feltöltve a fehér jelző folyamatosan világít.

## Töltődoboz akkumulátor állapotjelzője

- Alacsony tok kapacitás: a fülhallgató behelyezése után a fehér jelző 4 másodpercig villog, majd kikapcsol.
- Elegendő tok kapacitása: a fülhallgató behelyezése után a fehér jelző 4 másodpercig ég, majd kikapcsol.

## Jellemzők

- **Érintőfelület**
- **Mikrofon**
- **LED jelző**
- **Húzóút**
- **Fülpárna**
- **USB-C kábel**



## Irányítás

- **Bekapcsolva:** Vedd le a fülhallgatót/tartsd meg az érintőfelületet 1,5 másodpercig
- **Kikapcsolás:** Tedd vissza a fülhallgatókat a tokba
- **Hívás felvétele/befejezése:** Kétszer kopogtasd meg az érintőlapot
- **Hívás elutasítása:** Tartsa 1,5 másodpercig az érintőpadot
- **Előző szám:** Tartsd a bal érintőpadot 1,5 másodpercig
- **Következő szám:** Érintsd meg és tartsd a jobb érintőpadot 1,5 másodpercig
- **Hangasszisztens:** Háromszor koppints a bal érintőlapra
- **Lejátszás/szünet:** Dupla érintéssel az érintőpadon
- **Játékmód:** Háromszor koppints a jobb érintőlapra

## FCC nyilatkozat

Ezt a berendezést tesztelték, és megállapították, hogy megfelel a B osztályú digitális eszközök határainak, az FCC szabályai 15. része szerint. Ezek a korlátok úgy vannak kialakítva, hogy ésszerű védelmet nyújtsanak a káros beavatkozások ellen, amikor lakóépületekben használják.

Ez a berendezés rádiófrekvenciás energiát termel, használ és képes sugározni, és ha nem telepített és nem az utasításoknak megfelelően használják, káros zavart okozhat a rádiókommunikációban.

Azonban nincs garancia arra, hogy egy adott létesítményben nem fog interferencia kialakulni.

Ha ez a berendezés káros zavarást okoz a rádió- vagy televízióvetelben, amit a készülék kikapcsolásával és bekapcsolásával lehet ellenőrizni, a felhasználót arra ösztönzöm, hogy megpróbálja a zavarást az alábbi intézkedések egyikével vagy többel korrigálni:

- Irányítsa vagy helyezze át a vevő antennát.
- Növelje a távolságot az eszköz és a vevő között.
- Csatlakoztassa az eszközt egy másik elektromos áramkörön lévő konnektorhoz, mint amelyhez a vevő csatlakozik.
- Vegye fel a kapcsolatot a kereskedővel vagy tapasztalt rádió/tévétechnikussal.

Ez az eszköz megfelel az FCC szabályainak 15. részének. A működés két feltétele vonatkozik:

1. Ez az eszköz nem feltétlenül okoz káros interferenciát.
2. Ennek az eszköznek el kell fogadnia minden befogadott interferenciát, beleértve azokat is, amelyek nem kívánt működést okozhatnak.

A megfelelőségért felelős fél által kifejezetten nem jóváhagyott módosítások vagy módosítások érvényteleníthetik a felhasználó jogosultságát az eszköz használatára.

## Tippek

1. Kérjük, olvassa el alaposan a kézikönyvet a fülhallgató használata előtt, és tartsa meg a jövőbeni hivatkozásra.
2. A fülhallgatókat teljesen fel kell tölteni, mielőtt először használnád őket.
3. Ha a fülhallgatókat két hétnél tovább nem fogják használni, töltsd fel őket.
4. Használj egy képzett gyártó töltőt.
5. Ha a telefonod nem találja a fülhallgatókat, csatlakozz újra, vagy állítsd be a gyári visszaállítást. Ha programhiba jelentkezik, kapcsold ki és kapcsold be a Bluetooth-t, vagy indítsd újra a telefont.

## Figyelem

1. Soha ne szedd szét vagy módosítsd a fülhallgatókat, mert ez kárt vagy veszélyt okozhat.
2. Ne tárold a fülhallgatókat extrém hőmérsékleten (0°C alatt vagy 45°C felett).
3. Ne helyezze a LED jelzőt gyermekek vagy állatok szemei közelébe.
4. Ne használd a fülhallgatót zivatarok idején, hogy elkerüld a hibákat vagy az elektromos sokk kockázatát.
5. Ne használj erős vegyszereket vagy erős mosószereket a fülhallgató tisztítására.

**Megjegyzés:** Ne használj túl sokáig a fülhallgatókat, mert ez károsíthatja a hallását.

### Gyártó

Út: Dongguan Hele Electronics Co., Ltd. Cím: 325 Yuehui Rd., Daojiao Town, Dongguan City, Guangdong tartomány, Kína  
Made in China



